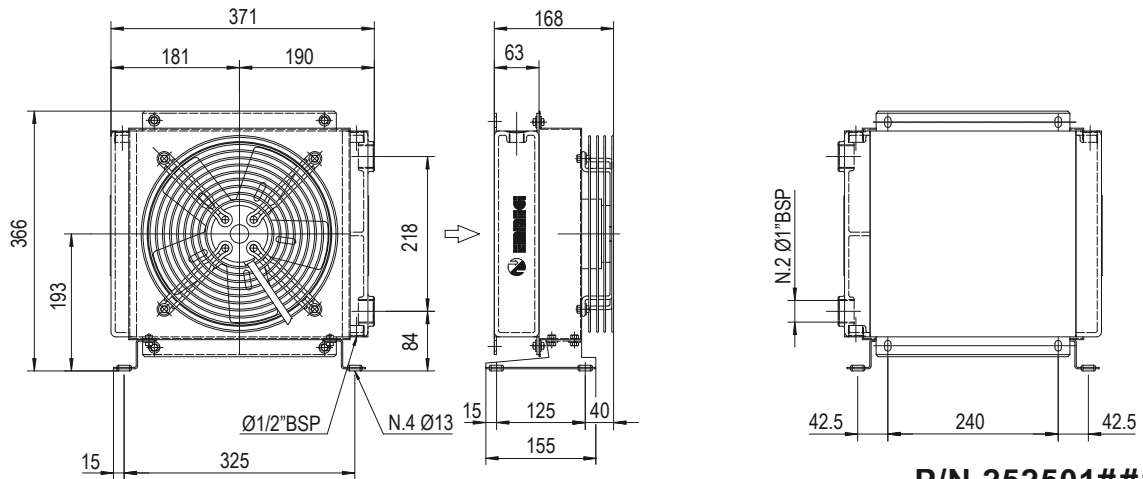
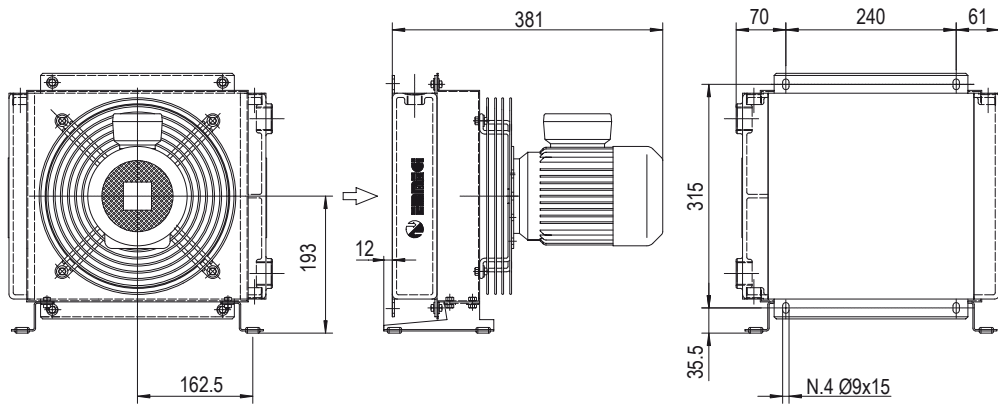


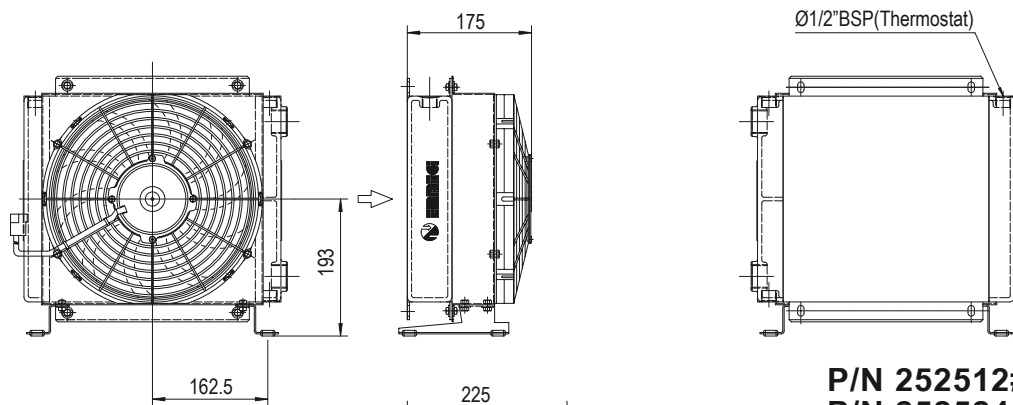
Dimensioni Dimensions



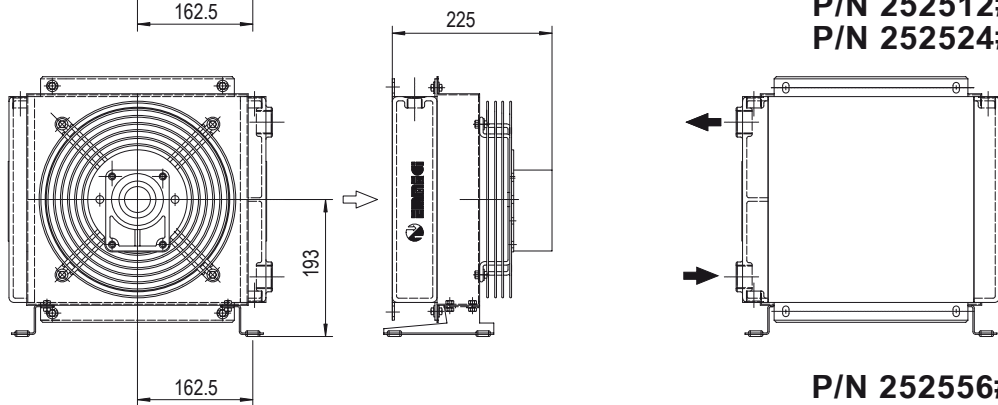
**P/N 252501###
P/N 252503###**



P/N 252504###



**P/N 252512###
P/N 252524###**



P/N 252556###

Le dimensioni di ingombro e le caratteristiche tecniche non sono impegnative
Over-all dimensions and technical characteristic are not binding

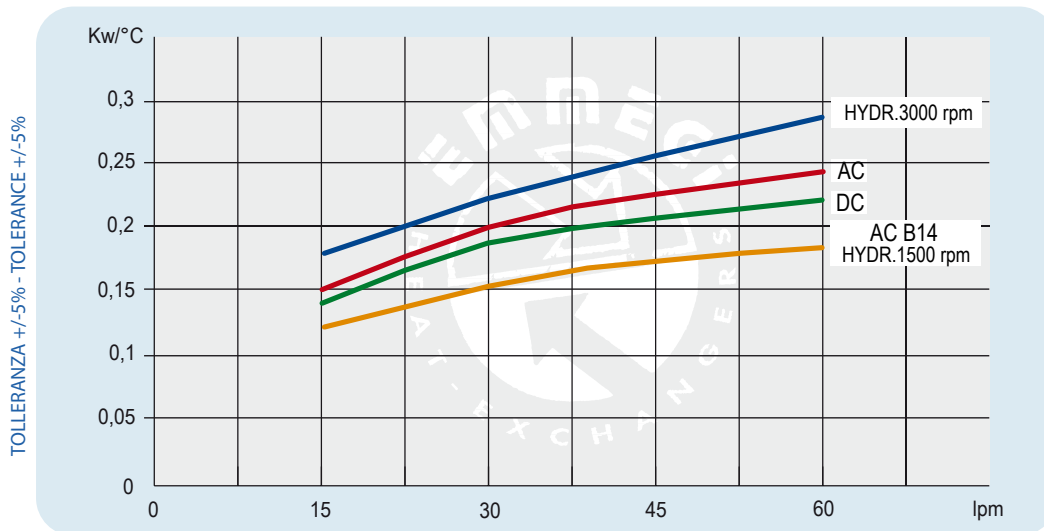
Dati tecnici Technical Data



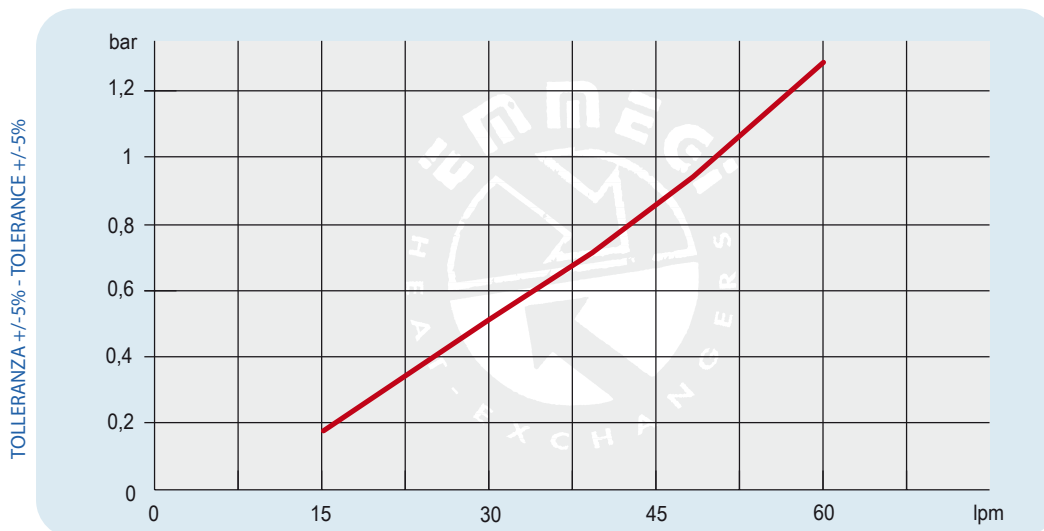
P/N	V	Hz	kW(±10%)	A (±10%)	rpm	ø Fan	dB(A)	(m³/h)	IP	lt	Kg
252501 ###	230AC	50/60	0,115/0,150	0,51/0,66	2450/2600	250	72	1350	44		11
252503 ###	230-400 AC	50	0,105	0,33/0,19	2600	250	72	1300	44		11
252504 ###	230-400 AC B14	50	0,25	1,7- 1	1350	250	64	1000	55	1	16
	265-460 AC B14	60	0,29	1,7- 1	1620						
252512 ###	12 DC	/	0,09	7,5	2710	280	72	950	68		10
252524 ###	24 DC	/	0,10	4,3	2765	280	74	1030	68		10
252556 ###	Prepared for Gr.2 hydraulic motor					250			/		10

Contattare EMMEGI Contact EMMEGI

Diagramma rendimento Performance diagram



Perdite di carico Pressure drop (ISO VG 32)



Fattore di correzione - F - (perdite di carico) Correction factor - F - (Pressure drop)

cst	10	15	20	30	40	50	60	80	100	200	300
F	0,5	0,65	0,77	1	1,2	1,4	1,6	1,9	2,1	3,3	4,3

MG 2024K 2PASS