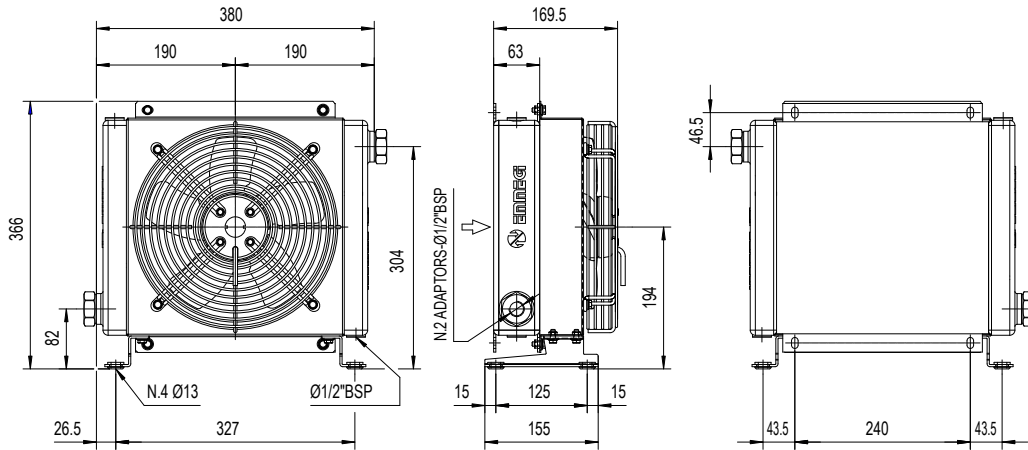
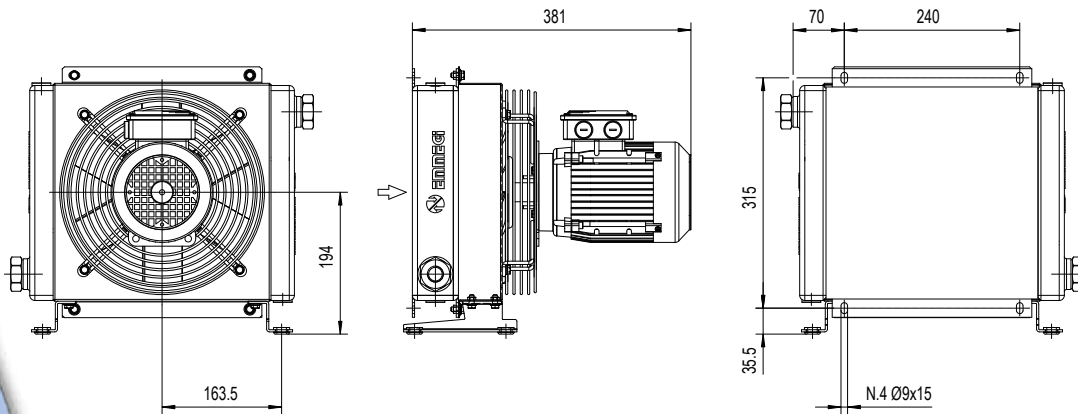


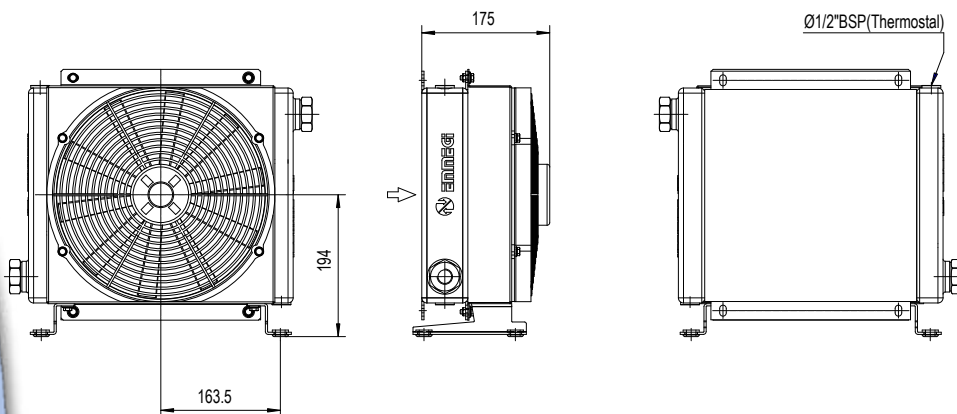
Dimensioni Dimensions



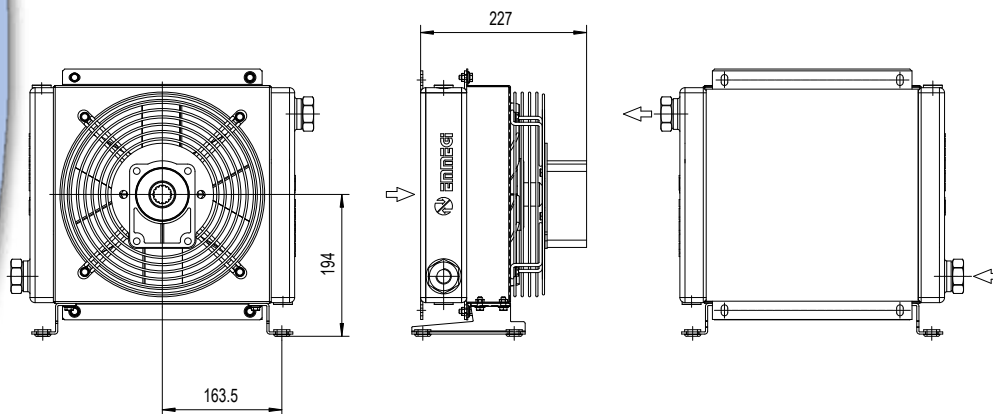
P/N 2Z2401###
P/N 2Z2403###



P/N 2Z2404###



P/N 2Z2412###
P/N 2Z2424###



P/N 2Z2456###

Le dimensioni di ingombro e le caratteristiche tecniche non sono impegnative
Over-all dimensions and technical characteristic are not binding

DRAIN 2024K

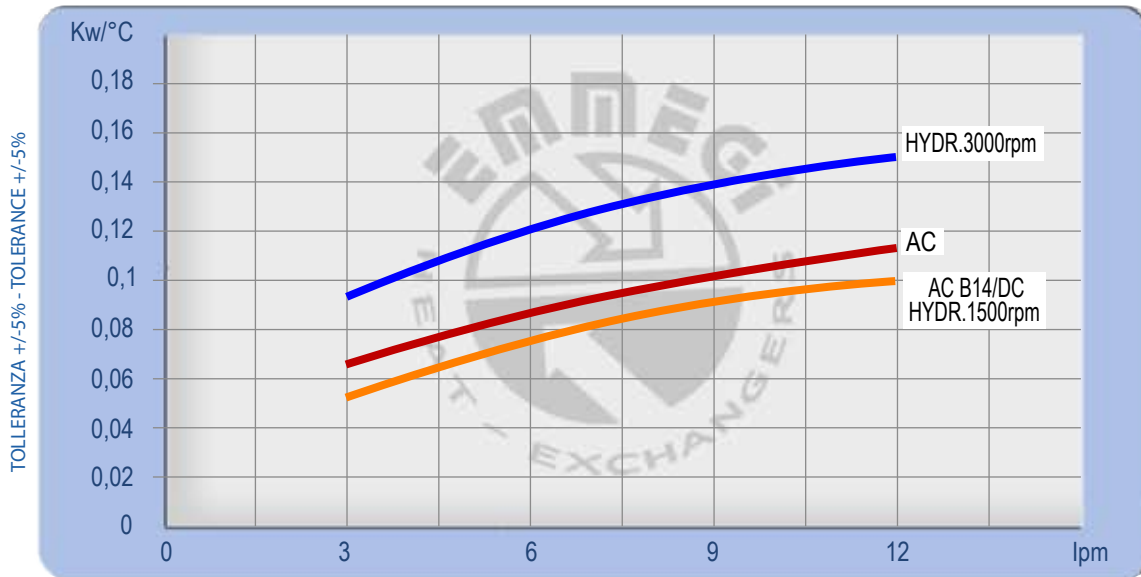
Dati tecnici Technical Data



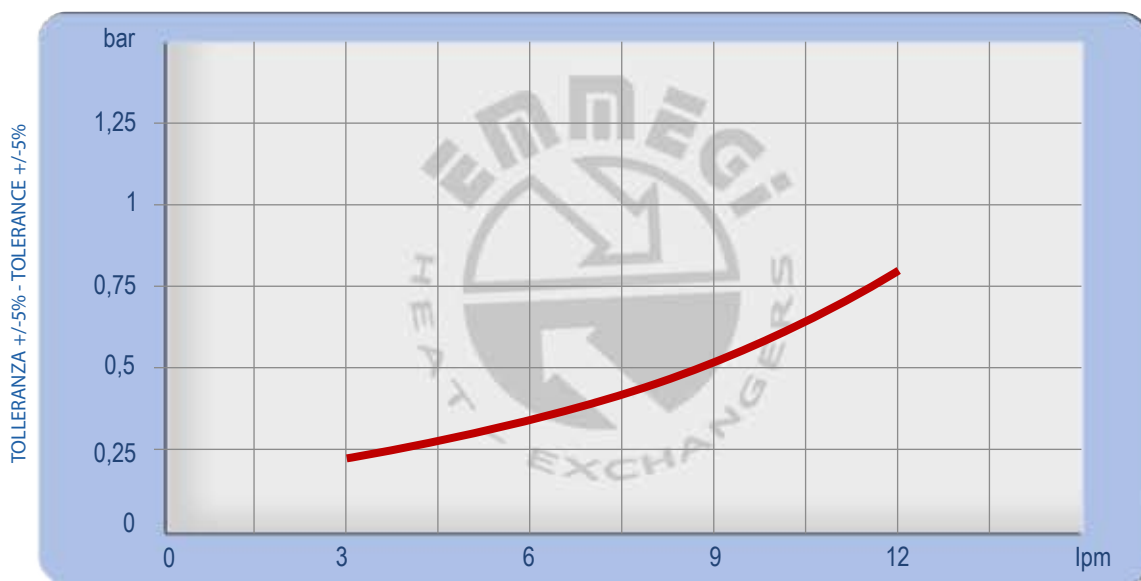
P/N	V	Hz	kW	A	rpm	∅ Fan	dB(A)	(m³/h)	IP	lt	Kg
ZZ2401 ###	230AC	50/60	0,115 - 0,150	0,51 - 0,66	2450/2600	250	72	1350	44	1	11
	230-400 AC	50	0,105	0,33 - 0,19	2600						
ZZ2403 ###	230-400 AC	60	0,145	0,39 - 0,23	2900	250	72	1300	44	1	11
ZZ2404 ###	230-400 AC B14	50	0,25	1,7 - 1	1350	250	64	1000	55	1	16
	265-460 AC B14	60	0,29	1,7 - 1	1620						
ZZ2412 ###	12 DC	/	0,09	7,5	2710	280	72	950	67		10
ZZ2424 ###	24 DC	/	0,10	4,3	2765	280	74	1030	67		10
ZZ2456 ###	Prepared for Gr.2 hydraulic motor					250			/		10

Contattare EMMEGI Contact EMMEGI

Diagramma rendimento Performance diagram



Perdite di carico Pressure drop (ISO VG 32)



fattore di correzione - F - (perdite di carico) Correction factor - F - (Pressure drop)

cst	10	15	20	30	40	50	60	80	100	200	300
F	0,5	0,65	0,77	1	1,2	1,4	1,6	1,9	2,1	3,3	4,3