

# SUBPLATE FOR MODULAR SYSTEM

TYPE EC2AH3...

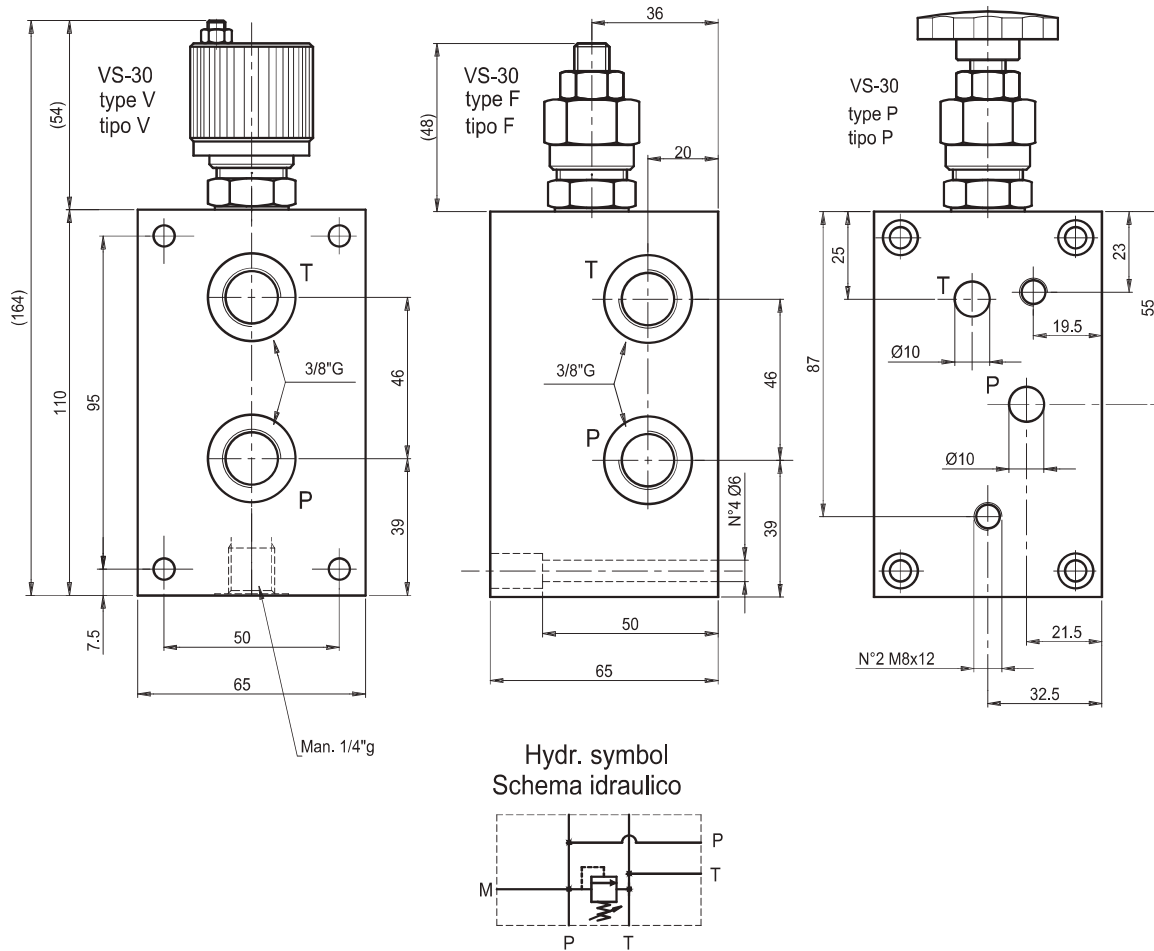
## BASE COMPONENTIBLE

TIPO EC2AH3...



17

Subplate with P-T ports 3/8"G, for 2 tie rods, with/without pressure relief valve.(RV) Weight 3 kg  
 Base componibile con utilizzi P-T da 3/8"G (versione a 2 tiranti) con/senza valvola lim. di pressione. Peso = 3 Kg



Ordering code: **EC 2 A H 3 \* \* \***  
 Esempio di ordinazione:

subplate for packing = C  
 base componibile =

for 2 tie rods = 2  
 versione 2 tiranti =

boring type = A  
 tipo foratura =

model / modello = H

CETOP 3

Setting / Regolazione:  
 F = by key / a chiave  
 V = handwheel/volantino  
 P = plastic knob/ pomolo

Spring type / Tipo molla  
 0 = 5-50 bar  
 1 = 30-100 bar  
 2 = 50-210 bar  
 3 = 100-350 bar

X = with RV / con VLP

Y = without RV / senza VLP

Z = prearranged for RV  
 con predisposizione per VLP

NOTES : See page 50 for technical characteristics of RV  
 NOTE: Per informazioni tecniche relative alla VLP vedere pag 50

SUBPLATE FOR MODULAR SYSTEM  
 BASE COMPONENTIBLE



# SANDWICH PLATE

TYPE EC...2A1338

# END PLATE

TYPE EC2A33

# BASE INTERMEDIA

TIPO EC...2A1338

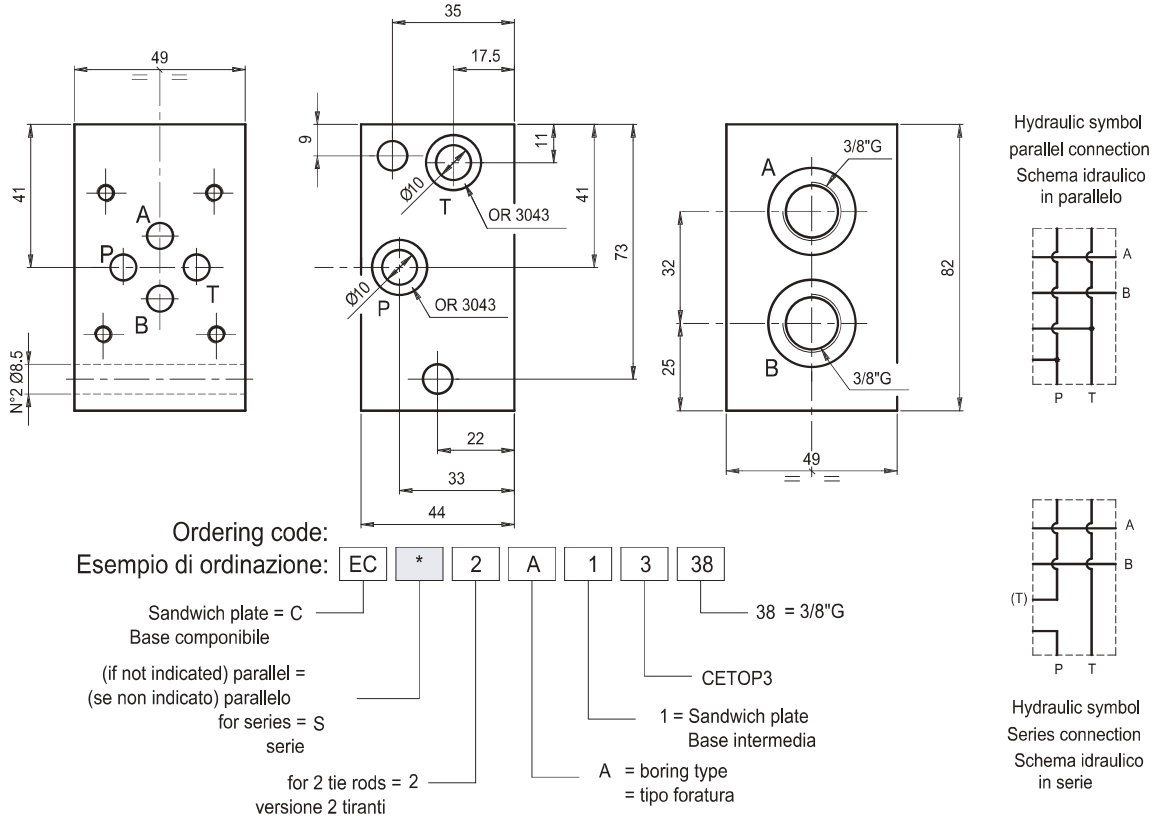
# BASE DI CHIUSURA

TIPO EC2A33

18

SANDWICH PLATE AND END PLATE  
BASE INTERMEDIA E DI CHIUSURA

Sandwich plate for series or parallel connection, for 2 tie rods. Weight 1 kg  
Base intermedia in parallelo o in serie (versione 2 tiranti). Peso = 1 Kg



End plate for modular systems, for 2 tie rods. Weight 0.6 kg  
Chiusura per base componibile (versione 2 tiranti). Peso = 0.6 Kg

