

SUBPLATE FOR PACKING

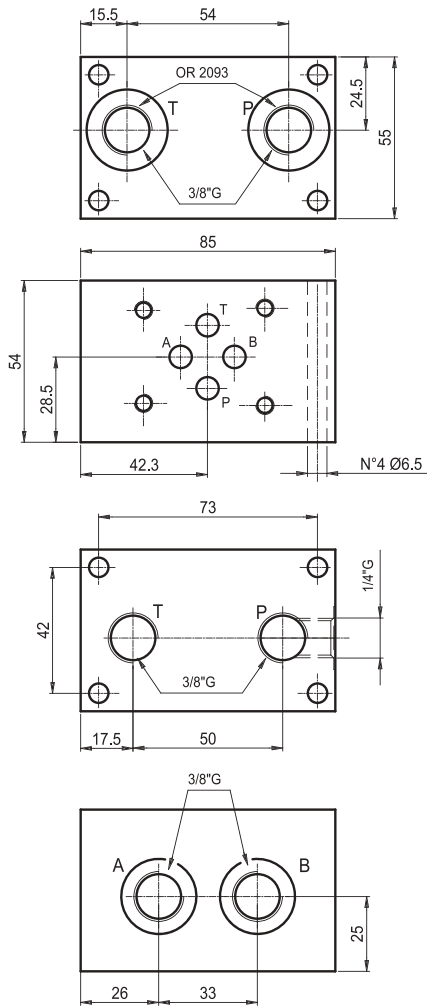
TYPE EC3438...

BASE COMPONENTIBLE

TIPO EC3438...

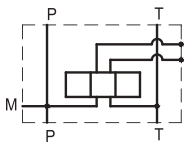
Subplate for packing with A-B
on back = 3/8"G. Weight 1.4 kg

Base componibile con utilizzi A-B
posteriori da 3/8"G. Peso 1.4 Kg



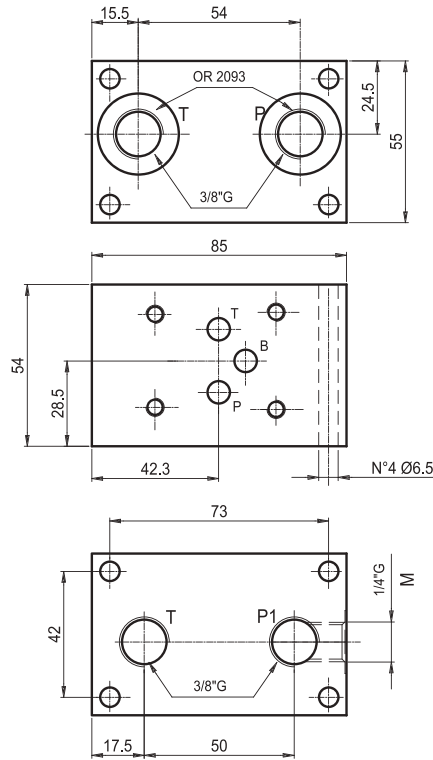
Hydraulic symbol
Schema idraulico
TYPE / TIPO

P



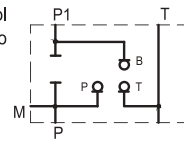
Sub plate for packing, version for
pressure reducing valve. Weight 1.4 kg

Base componibile versione per
valvola riduttrice. Peso 1.4 Kg



Hydraulic symbol
Schema idraulico
TYPE / TIPO

PR



Ordering code

Esempio di ordinazione: EC 3 4 38 *

subplate for packing = C

Base componibile =

CETOP 3

4 tie rods = 4

Versione 4 tiranti =

P = rear ports

= utilizzi posteriori

PR = version for reducing valve

= versione per riduttrice

SUBPLATE FOR PACKING
BASE COMPONENTIBLE

21