



# MONOBLOCK

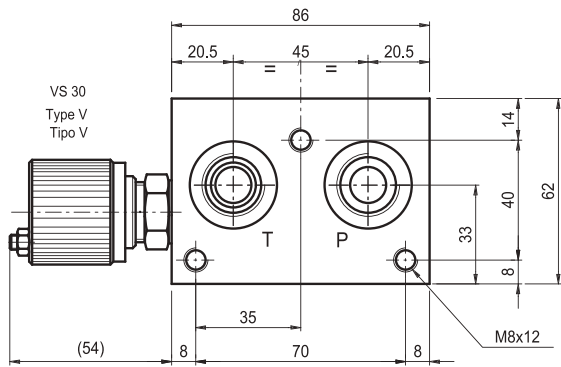
TYPE EM103/...38...

6

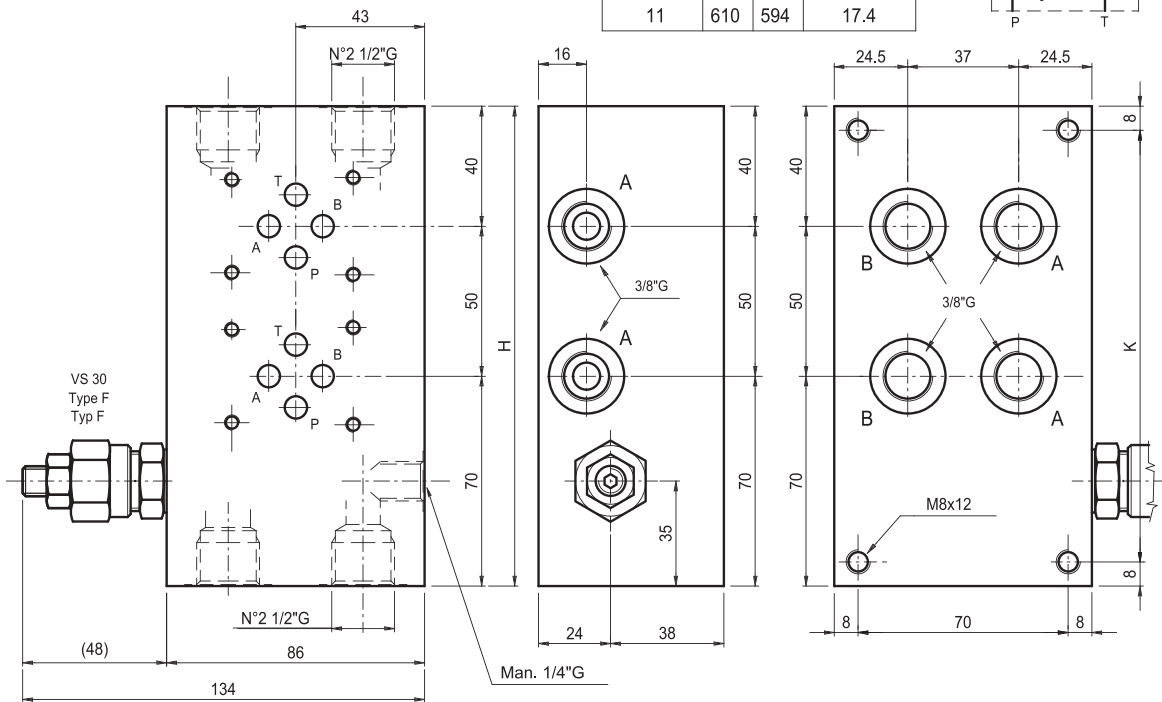
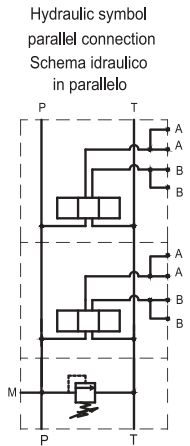
# MONOBLOCCO

TIPO EM103/...38...

Monoblock with side and rear ports A-B = 3/8"G, P-T = 1/2"G  
 Parallel connection. With/without pressure relief valve. (RV)  
 Monoblocco con utilizzi A-B posteriori e laterali da 3/8"G, P-T da 1/2"G  
 Versione in parallelo, con/senza valvola limitatrice di pressione.



N° Elem.	H	K	(Kg)
1	110	94	3.4
* 2	160	144	4.8
* 3	210	194	6.2
* 4	260	244	7.6
5	310	294	9
6	360	344	10.4
7	410	394	11.8
8	460	444	13.2
9	510	494	14.6
10	560	544	16
11	610	594	17.4



Ordering code:

Esempio di ordinazione: **EM** **10** **3** / \* **38** \* \* \* Setting regolazione

F = by key / a chiave  
 V = handwheel/ Volantino  
 P = plastic knob/ Pomolo

EUROFLUID monoblock = M  
 Monoblocco = rear / side ports 10  
 versione poster./later.

CETOP 3

N. of elements = 1, 2, ..., 11  
 N° stazioni

3/8"G = 38

Spring type / tipo molla  
 0 = 5-50 bar      2 = 50-210 bar  
 1 = 30-100 bar    3 = 100-350 bar

Z = prearranged for RV  
 = con sede per VLP  
 T = with plugged RV seat  
 = con sede tappata per VLP

X = with RV included  
 = con VLP inclusa

\* Y = without RV seat (only 2-3-4 elements)  
 = senza sede VLP (solo 2-3-4 staz.)

NOTES : See page 50 for technical characteristics of RV  
 NOTA: Per informazioni tecniche relative alla VLP vedere pag 50