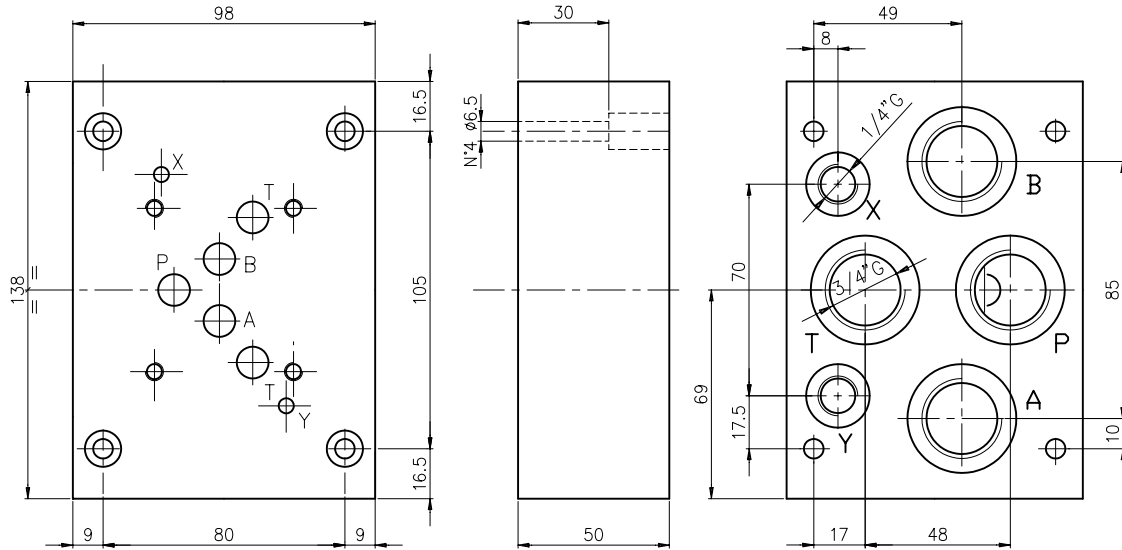


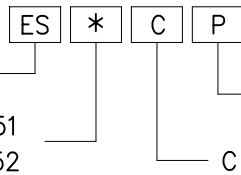
BASE SINGOLA TIPO ES..CP E TIPO ES..CPL
EMBASE SIMPLE TYPE ES..CP ET TYPE ES..CPL

Base singola con utilizzi A-B-P-T posteriori da 3/4" G
 con attacchi di drenaggio (Y) e di pilotaggio (X). Peso = 3,7 Kg
 Embase simple avec sorties A-B-P-T arrieres en 3/4" G
 avec sortie de drain (Y) et de pilotage (X). Poids = 3,7 Kg



Esempio di ordinazione:
 Exemple de commande:

Base singola / Embase simple S
 Pil. standard / Pil. standard = 51
 Speciale / Special = 52

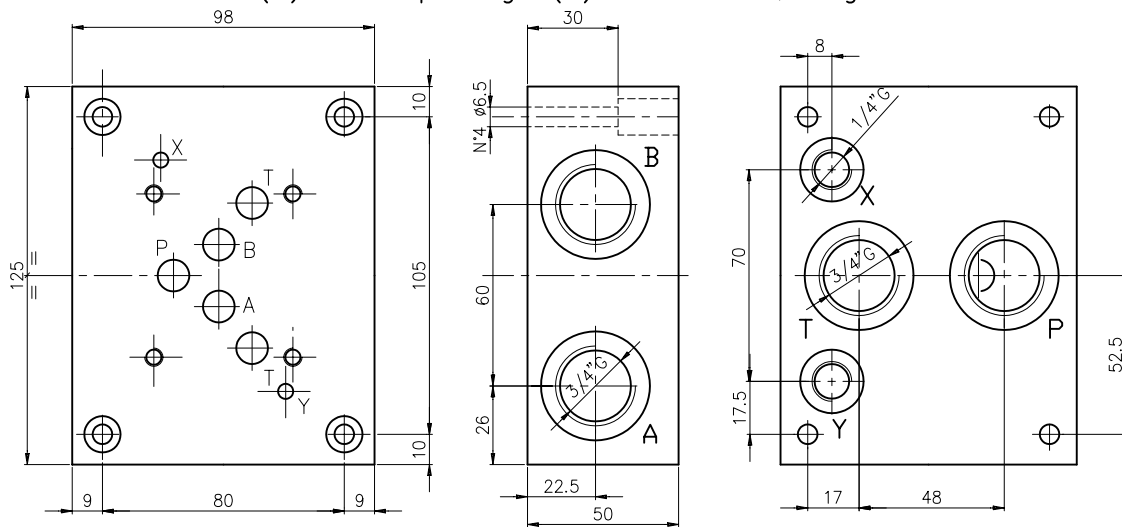


P = att. posteriori
 sorties arrieres
 C = Modello/Modele

schema idraulico
 schema hydraulique

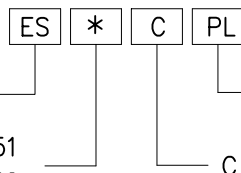


Base singola con utilizzi A-B laterali, P-T posteriori da 3/4" G
 con attacchi di drenaggio (Y) e di pilotaggio (X). Peso = 3,7 Kg.
 Embase simple avec sorties A-B laterales, P-T arrieres en 3/4" G
 avec sortie de drain (Y) et de pilotage (X). Poids = 3,7 Kg



Esempio di ordinazione:
 Exemple de commande:

Base singola / Embase simple S
 Pil. standard / Pil. standard = 51
 Speciale / Special = 52



PL = poster./later.
 arrieres/later.
 C = Modello/Modele

schema idraulico
 schema hydraulique



**CETOP 5 PIL-
 NG10 PIL-**