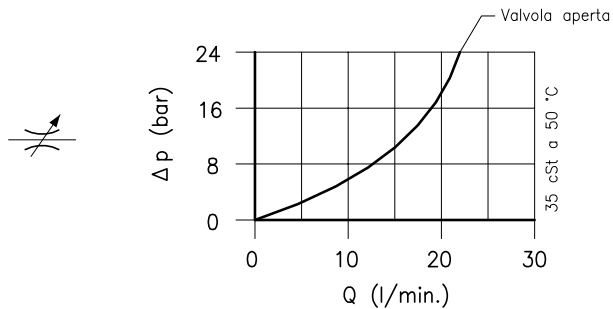
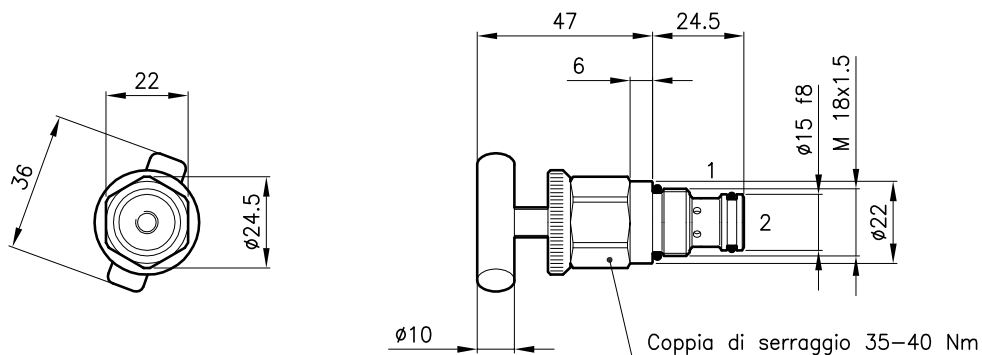


Caratteristiche tecniche

Le valvole di strozzamento bidirezionali RDB 20/B sono una versione per la regolazione fine di piccole portate. La regolazione avviene in circa sei giri del volantino fino alla chiusura completa a tenuta. La direzione del flusso è indifferente.



Cavita' (Per dimensioni vedere catalogo 17.000)	S 20/2
Portata max. regolata (Δp 6 bar) (l/min.)	0 - 10
Portata max. regolata (Δp 12 bar) (l/min.)	0 - 16
Portata max. regolata (Δp 24 bar) (l/min.)	0 - 22
Pressione max. (bar)	315
Campo di viscosita' del fluido (cSt)	2.8 - 380
Campo temperatura del fluido ($^{\circ}C$)	-20 +80
Massa (kg)	0.115
Trafilamento valvola chiusa ($cm^3/1$)	Nulla
Fluido idraulico; olio minerale HM e HV sec. ISO 6074	
Filtraggio richiesto; 19/15 ISO 4466 (25μ assoluti)	
Guarnizioni standard in Poliuretano e Buna N	

Dimensioni


Volantino e vite di regolazione realizzati in acciaio INOX.
Corpo valvola esterno e ghiera di bloccaggio realizzati in ottone.

Sigle e codici di ordinazione
RDB 20/B
RDB 20 = Tipo valvola


Tipo di regolazione

B = Regolazione a volantino


Codici gruppi completi:

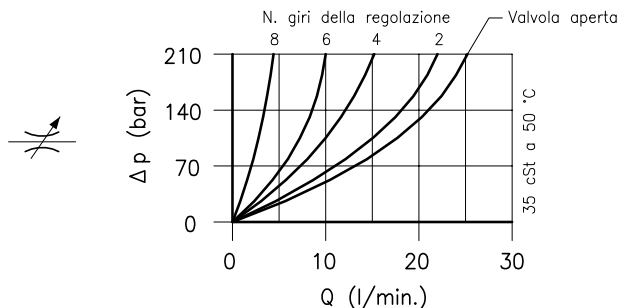
RDB 20/B 23 011 126

Set guarnizioni esterne 90 620 100

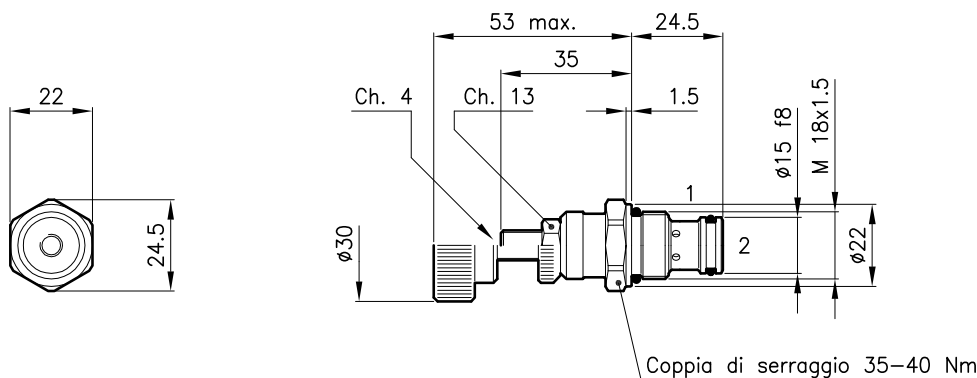
Le valvole RDB 20/B possono essere montate sui corpi serie 20-LO, per dimensioni vedere catalogo 16.010

Caratteristiche tecniche

Le valvole di strozzamento bidirezionali RDB 20/175 sono una versione per la regolazione fine e micrometrica di piccole portate. La regolazione avviene in circa dieci giri del volantino o della vite fino alla chiusura completa a tenuta. La direzione del flusso e' indifferente.



Cavita'	(Per dimensioni vedere catalogo 17.000)	S 20/2
Portata max. regolata (Δp 70 bar) (l/min.)		0 - 10
Portata max. regolata (Δp 140 bar) (l/min.)		0 - 16
Portata max. regolata (Δp 210 bar) (l/min.)		0 - 22
Pressione max.	(bar)	350
Campo di viscosita' del fluido	(cSt)	2.8 - 380
Campo temperatura del fluido	(°C)	-20 +80
Massa	(kg)	0.090
Trafilamento valvola chiusa	(cm ³ /1)	Nulla
Fluido idraulico; olio minerale HM e HV sec. ISO 6074		
Filtraggio richiesto; 19/15 ISO 4466 (25 μ assoluti)		
Guarnizioni standard in Poliuretano e Buna N		

Dimensioni

Sigle e codici di ordinazione
RDB 20/175-V
RDB 20 = Tipo valvola

175 = Tipo spillo (unica versione)

Tipo di regolazione

N = Regolazione standard

V = Regolazione a volantino


Codici gruppi completi:

RDB 20/175-N 23 011 121

RDB 20/175-V 23 011 108

Set guarnizioni esterne 90 620 100

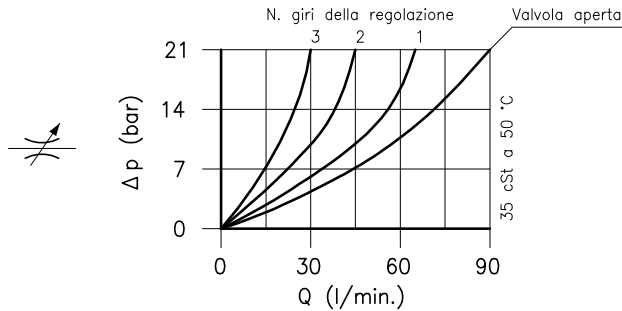
Le valvole RDB 20 possono essere montate sui corpi serie 20-LO, per dimensioni vedere catalogo 16.010

Caratteristiche tecniche

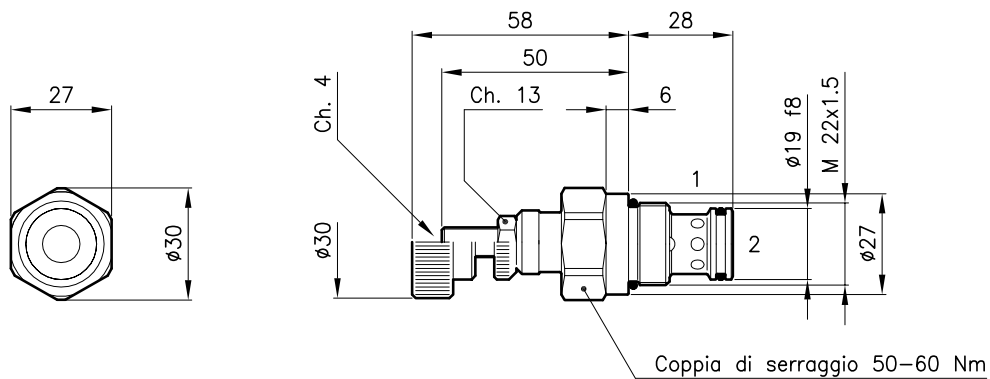
Le valvole di strozzamento bidirezionali RDB 30 sono una versione particolarmente adatta all'utilizzo in abbinamento con elementi logici per il controllo della portata.

La regolazione avviene in circa quattro giri del volantino o della vite fino alla chiusura completa a tenuta.

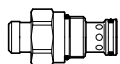
La direzione del flusso e' indifferente.



Cavita' (Per dimensioni vedere catalogo 17.000)	S 30/2
Portata max. regolata (Δp 7 bar) (l/min.)	0 - 50
Portata max. regolata (Δp 14 bar) (l/min.)	0 - 70
Pressione max. (bar)	350
Campo di viscosita' del fluido (cSt)	2.8 - 380
Campo temperatura del fluido ($^{\circ}C$)	-20 +80
Massa (kg)	0.170
Trafilamento valvola chiusa ($cm^3/1$)	Nullo
Fluido idraulico; olio minerale HM e HV sec. ISO 6074	
Filtraggio richiesto; 19/15 ISO 4466 (25 μ assoluti)	
Guarnizioni standard in Poliuretano e Buna N	

Dimensioni

Sigle e codici di ordinazione
RDB 30/N

RDB 30 = Tipo valvola



Tipo di regolazione

N = Regolazione standard



V = Regolazione a volantino



Codici gruppi completi:

RDB 30/N 33 011 141

RDB 30/V 33 011 142

Set guarnizioni esterne 90 620 103

Le valvole RDB 30 possono essere montate sui corpi serie 30-LO, per dimensioni vedere catalogo 16.010