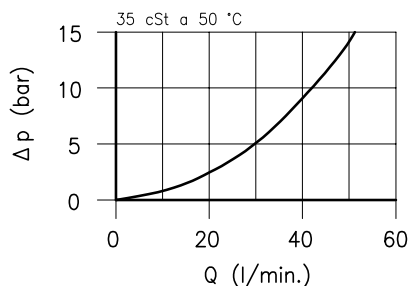
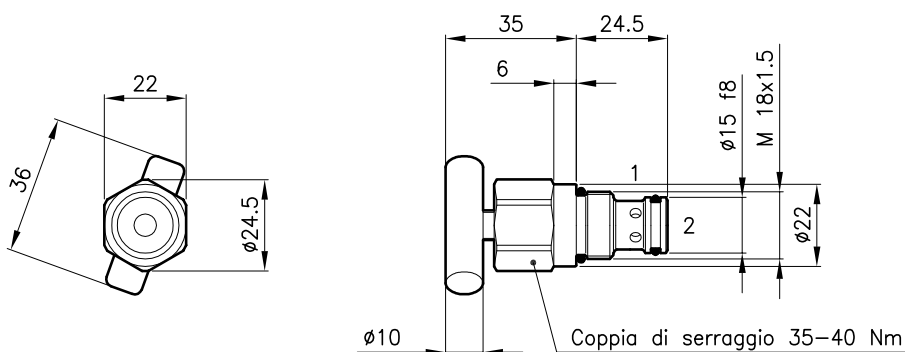


Caratteristiche tecniche

Le valvole RMB 20/B sono rubinetti a tenuta perfetta con otturatore sferico guidato. Vengono normalmente utilizzate come valvole intercettatrici o by-pass per comandi di emergenza. La direzione del flusso è indifferente.



Cavità' (Per dimensioni vedere catalogo 17.000)	S 20/2
Portata nominale (l/min.)	40
Pressione max. (bar)	315
Campo di viscosità' del fluido (cSt)	2.8 - 380
Campo temperatura del fluido (°C)	-20 +80
Massa (kg)	0.110
Trafilamento valvola chiusa	Nulla
Fluido idraulico; olio minerale HM e HV sec. ISO 6074	
Filtraggio richiesto; 19/15 ISO 4466 (25 μ assoluti)	
Guarnizioni standard in Poliuretano e Buna N	

Dimensioni


Volatino e vite di regolazione realizzati in acciaio INOX.
Corpo valvola esterno realizzato in ottone.

Sigle e codici di ordinazione
RMB 20/B
RMB 20 = Tipo valvola


Tipo di regolazione

B = Regolazione a volantino


Codici gruppi completi:

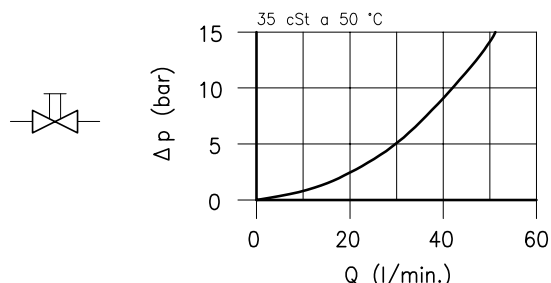
RMB 20/B 22 011 146

Set guarnizioni esterne 90 620 100

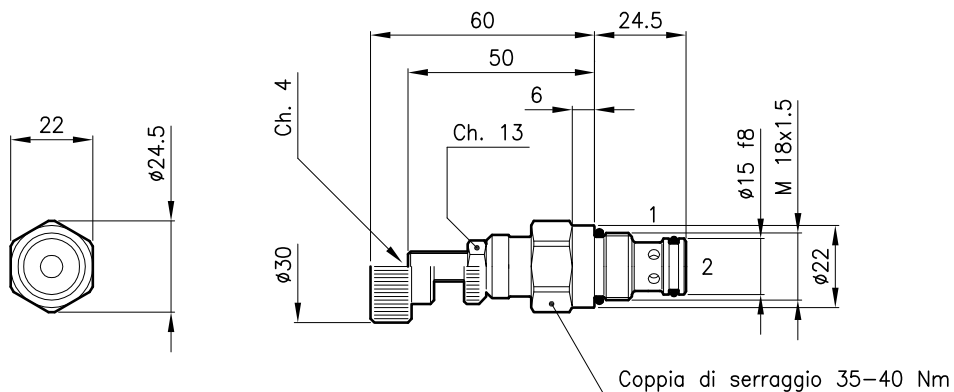
Le valvole RMB 20/B possono essere montate sui corpi serie 20-L0, per dimensioni vedere catalogo 16.010

Caratteristiche tecniche

Le valvole RMB 20 sono dei rubinetti con tenuta perfetta a sede conica. Vengono normalmente utilizzate come valvole intercettatrici o by-pass per comandi di emergenza. La direzione del flusso e' indifferente.

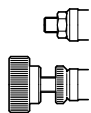


Cavita' (Per dimensioni vedere catalogo 17.000)		S 20/2
Portata nominale (l/min.)		40
Pressione max. (bar)		315
Campo di viscosita' del fluido (cSt)		2.8 - 380
Campo temperatura del fluido (°C)		-20 +80
Massa (kg)		0.120
Trafilamento valvola chiusa		Nullo
Fluido idraulico; olio minerale HM e HV sec. ISO 6074		
Filtraggio richiesto; 19/15 ISO 4466 (25 μ assoluti)		
Guarnizioni standard in Poliuretano e Buna N		

Dimensioni

Sigle e codici di ordinazione
RMB 20/V
RMB 20 = Tipo valvola


Tipo di regolazione

N = Regolazione standard

V = Regolazione a volantino


Codici gruppi completi:

RMB 20/N 22 011 112

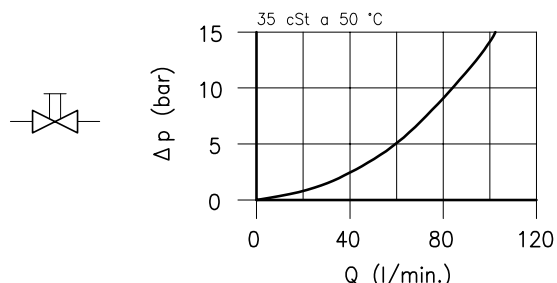
RMB 20/V 22 011 111

Set guarnizioni esterne 90 620 100

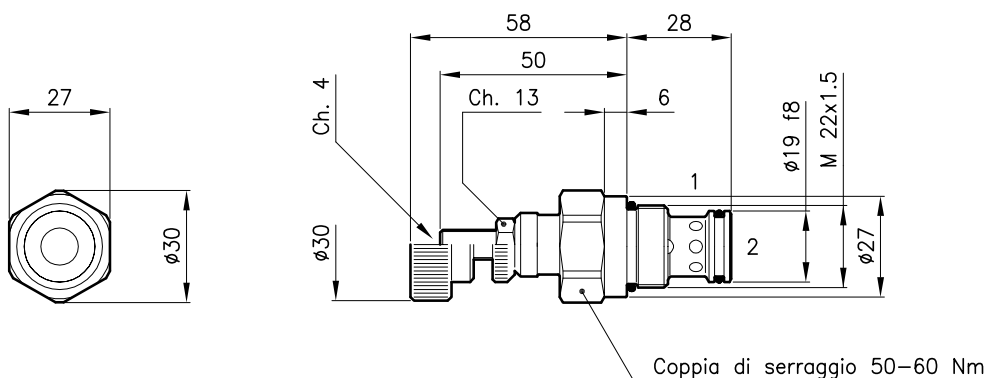
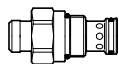
Le valvole RMB 20 possono essere montate sui corpi serie 20-L0, per dimensioni vedere catalogo 16.010

Caratteristiche tecniche

Le valvole RMB 30 sono dei rubinetti con tenuta perfetta a sede conica. Vengono normalmente utilizzate come valvole intercettatrici o by-pass per comandi di emergenza. La direzione del flusso e' indifferente.



Cavita' (Per dimensioni vedere catalogo 17.000)	S 30/2
Portata nominale (l/min.)	70
Pressione max. (bar)	315
Campo di viscosita' del fluido (cSt)	2.8 - 380
Campo temperatura del fluido (°C)	-20 +80
Massa (kg)	0.160
Trafilamento valvola chiusa	Nullo
Fluido idraulico; olio minerale HM e HV sec. ISO 6074	
Filtraggio richiesto; 19/15 ISO 4466 (25 μ assoluti)	
Guarnizioni standard in Poliuretano e Buna N	

Dimensioni

Sigle e codici di ordinazione
RMB 30/V
RMB 30 = Tipo valvola


Tipo di regolazione

N = Regolazione standard

V = Regolazione a volantino


Codici gruppi completi:

RMB 30/N 32 011 141

RMB 30/V 32 011 140

Set guarnizioni esterne 90 620 103

Le valvole RMB 30 possono essere montate sui corpi serie 30-LO, per dimensioni vedere catalogo 16.010