

CP3GC - CP6GC

Serbatoi completi
Complete oil tanks
3 dm³ - 6 dm³



Costruiti in lega di alluminio pressofusa vengono forniti completi di coperchio in acciaio CCP** e di guarnizione in guarnital GCP**. La capacità nominale, di 3 e 6 dm³, corrisponde ai 3/4 della capacità totale del serbatoio.

Made of die-cast aluminium. Supplied complete of CCP**, cover in steel plate, GSP** gasket in "guarnital". Nominal capacity of 3 and 6 dm³, corresponds to 3/4 of total capacity.

Serbatoi tipo CP3 e CP6

Costruiti in lega di alluminio pressofusa vengono forniti con tappo di scarico.

Oil tanks type CP3 and CP6

Made of die-cast aluminium. Supplied with drain plug.

Guarnizioni tipo GCP3 e GCP6

Costruite in guarnital con spessore di 2 mm.

Gaskets type GCP3 and GCP6

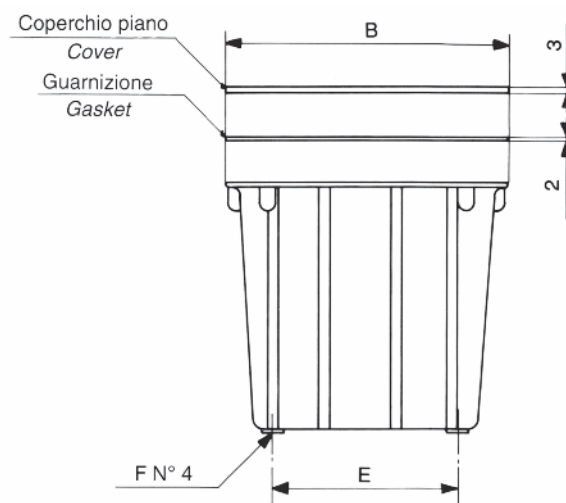
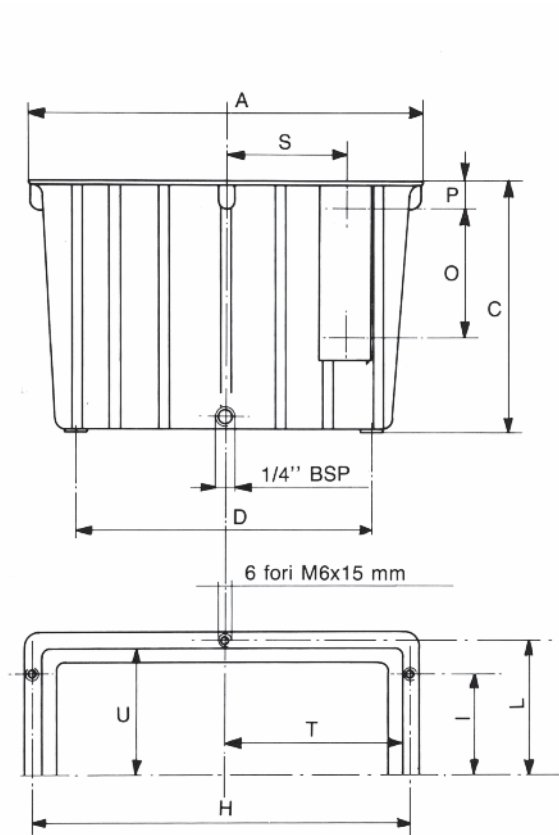
Made of 2 mm thick "guarnital" material.

Coperchi tipo CCP3 e CCP6

Realizzati in lamiera di acciaio vengono forniti verniciati con vernice protettiva antiolio e antiruggine.

Covers type CCP3 and CCP6

Made of steel plate, with oil and rustproof coating.



Codice ordinazione / How to order

Serbatoio completo Complete oil tank	Serbatoio Oil tank	Guarnizione Gasket	Coperchio Cover	Dimensioni / Dimensions (mm)												
				A	B	C	D	E	F	H	I	L	M	S	T	U
CP3GC	CP3	GCP3	CCP3	220	160	150	165	105	M6	208	55	74	M6	54	98	68
CP6GC	CP6	GCP6	CCP6	280	200	176	210	130	M8	268	70	94	M6	84	128	88

Come ordinare i serbatoi CP3 e CP6 con foratura per spia di livello

How to order the oil tanks, CP3 and CP6, pre-drilled for mounting of level gauge

Codice serbatoio Oil tank code	Livello tipo Type level	O mm	P mm
CP*-LG1	LG1	76	30
	LG1T	76	30

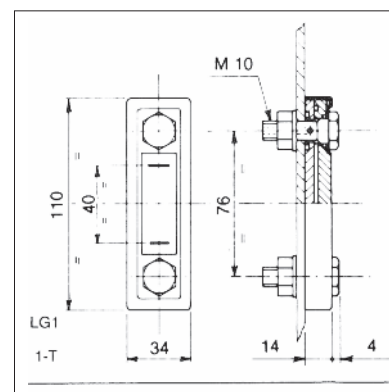
LG1 senza termometro / Without thermometer

LG1T con termometro / With thermometer

Livello tipo / Level gauge type LG1 - LG1T

Costruito in acciaio e guarnizione in gomma antiolio è adatto al montaggio sul serbatoio serie CP.

Steel frame construction surrounding a special plastic case, sealed with O-Rings. Model LG1T is supplied with thermometer 0° to 100°C.



CP10GC

Serbatoi completi Complete oil tanks

10 dm³



Costruiti in lega di alluminio pressofusa vengono forniti completi di coperchio in acciaio CCP10 e di guarnizione in guarnital GCP10. La capacità nominale, di 10 dm³, corrisponde ai 3/4 della capacità totale del serbatoio.

Made of die-cast aluminium. Supplied complete of CCP10, cover in steel plate, GCP10 gasket in "guarnital". Nominal capacity of 10 dm³, corresponds to 3/4 of total capacity.

Serbatoi tipo CP10

Costruiti in lega di alluminio pressofusa vengono forniti con tappo di scarico.

Oil tanks type CP10

Made of die-cast aluminium. They are supplied with drain plug.

Guarnizioni tipo GCP10

Costruite in guarnital con spessore di 2 mm.

Gaskets type GCP10

Made of 2 mm thick "guarnital" material.

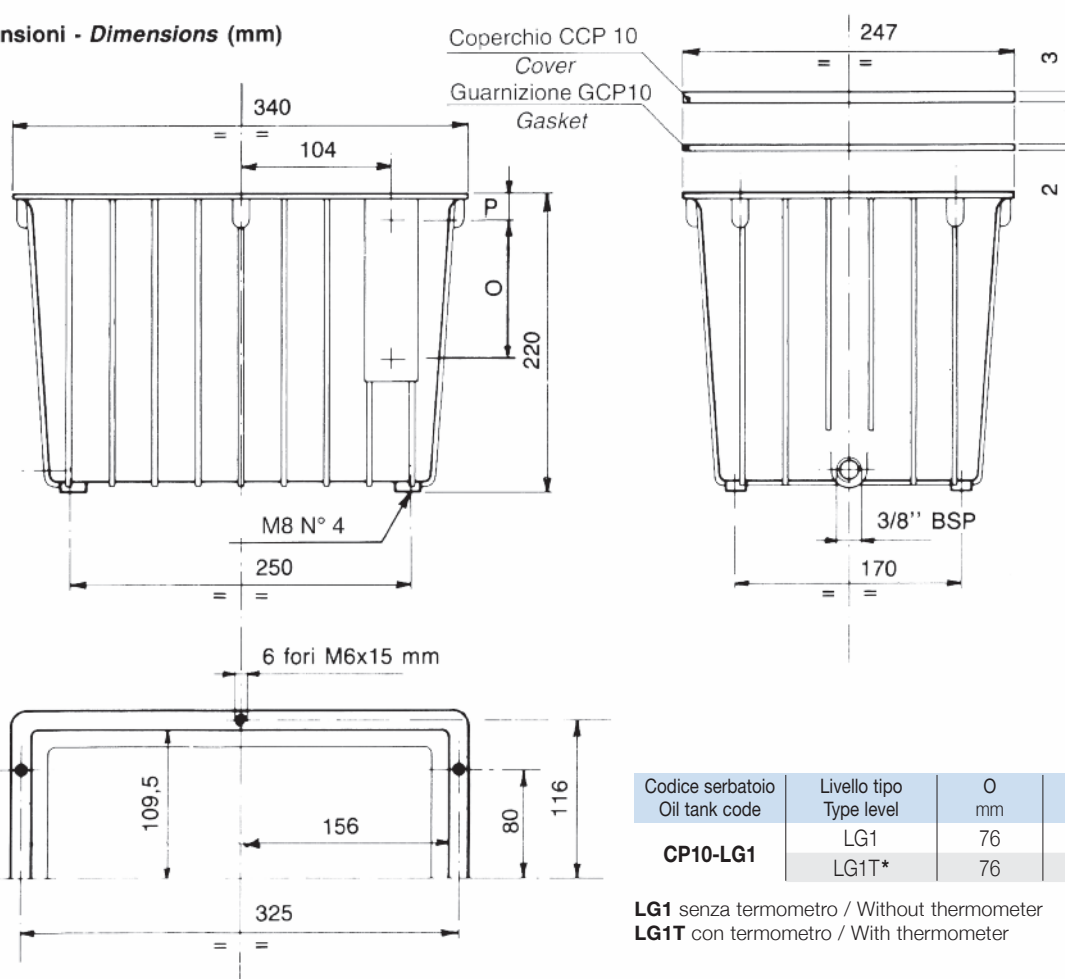
Coperchi tipo CCP10

Realizzati in lamiera di acciaio vengono forniti verniciati con vernice protettiva antiruggine e antioil.

Covers type CCP10

Made of steel plate, with oil and rustproof coating.

Dimensioni - Dimensions (mm)

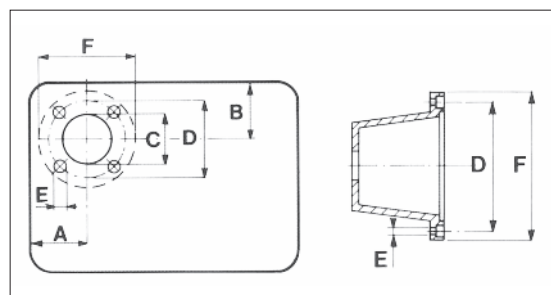


Foratura coperchi / Covers drilling

Coperchi piani / Oil tank covers

Foratura per montaggio lanterna.
Pre-drilled for mounting of bell-housing.

Codice foratura Drilling code	Lanterna tipo Bell-housing frame F mm	Dimensioni / Dimensions (mm)				
		A	B	C	D	E
CCP10F140	Ø 140	88	82	101	115	9,5
CCP10F160	Ø 160	98	92	115	130	9,5
CCP10F200	Ø 200	116	112	135	165	11,5



CP16GC

Serbatoi completi Complete oil tanks

16 dm³



Costruiti in lega di alluminio pressofusa vengono forniti completi di coperchio in acciaio CCP16 e di guarnizione in guarnital GCP16. La capacità nominale, di 16 dm³, corrisponde ai 3/4 della capacità totale del serbatoio.

Made of die-cast aluminium. Supplied complete of CCP16, cover in steel plate, GCP16 gasket in "guarnital". Nominal capacity of 16 dm³, corresponds to 3/4 of total capacity.

Serbatoi tipo CP16

Costruiti in lega di alluminio pressofusa vengono forniti con tappo di scarico.

Oil tanks type CP16

Made of die-cast aluminium. They are supplied with drain plug.

Guarnizioni tipo GCP16

Costruite in guarnital con spessore di 2 mm.

Gaskets type GCP16

Made of 2 mm thick "guarnital" material.

Coperchi tipo CCP16

Realizzati in lamiera di acciaio vengono forniti verniciati con vernice protettiva antiruggine e antioil.

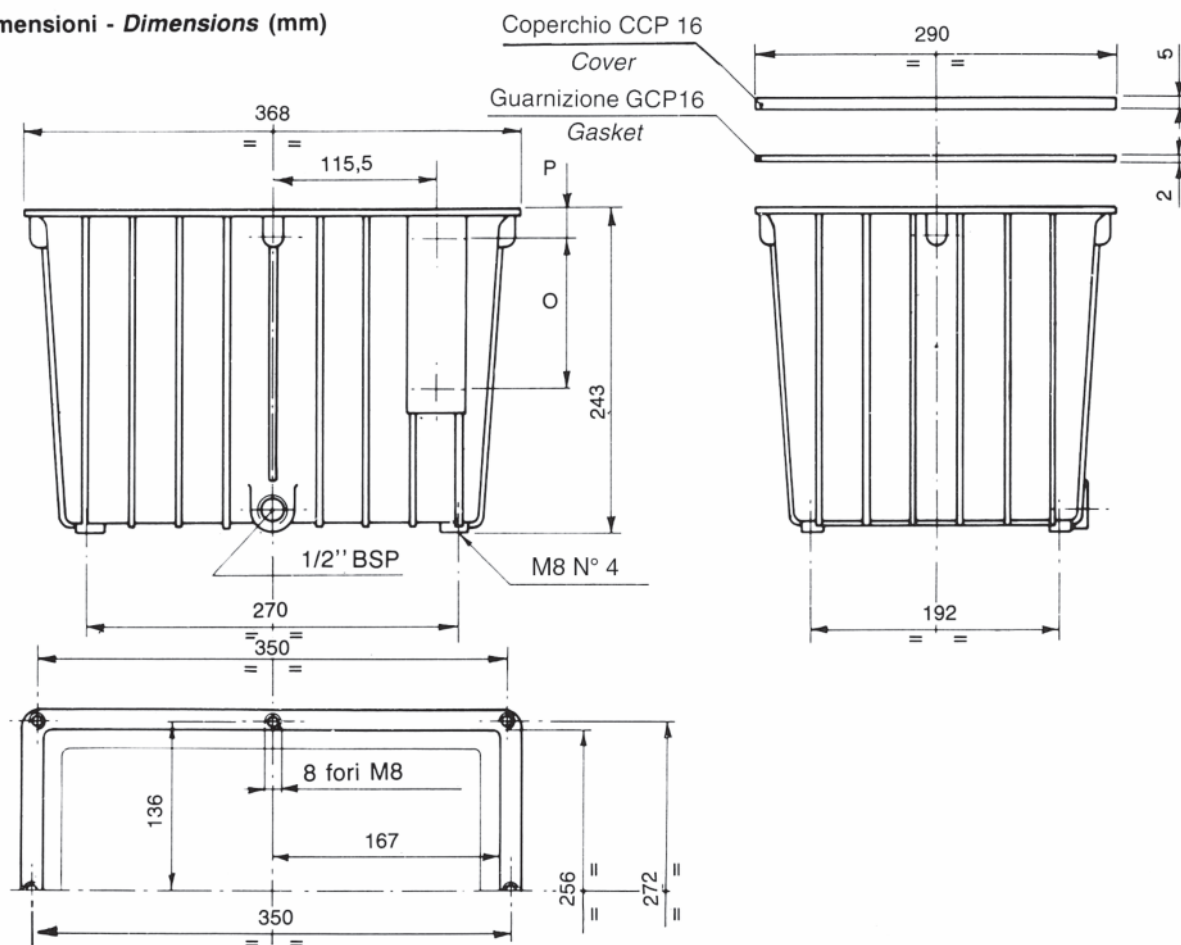
Covers type CCP16

Made in steel plate. They are oil and rustproof coated.

Codice ordinazione / How to order

Serbatoio completo Complete oil tank	Serbatoio Oil tank	Guarnizione Gasket	Coperchio Cover
CP16GC	CP16	GCP16	CCP16

Dimensioni - Dimensions (mm)



Foratura per livello visivo Pre-drilling for mounting of level gauge

Codice serbatoio Oil tank code	Livello tipo Type level	O mm	P mm
CP16-LG1	LG1	76	40
	LG1T	76	40