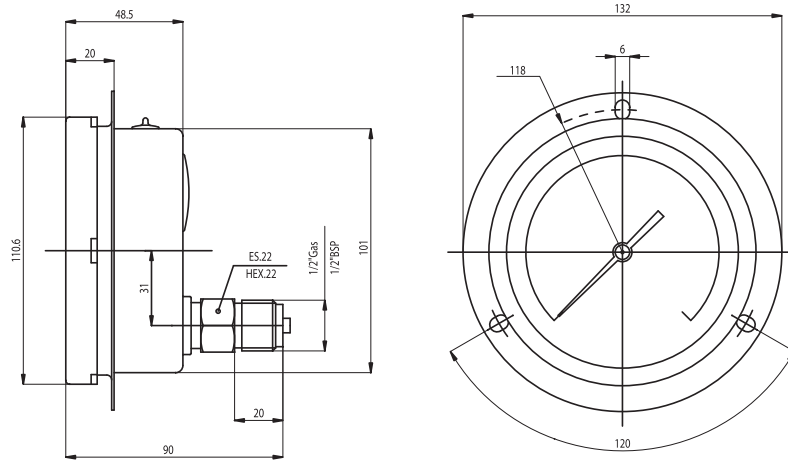




MANOMETRI PER IMPIEGHI GRAVOSI DN100

Heavy use pressure gauge DS100



- Manometro a molla tubolare, DN100, a secco oppure in bagno di liquido ammortizzante, cassa e anello (a baionetta) in acciaio inox AISI 304, interni in ottone, attacco posteriore 1/2" Gas, flangia anteriore, classe di precisione 1.0 % secondo EN 837-1, grado di protezione IP67, trasparente in plexiglas.
- Dry or liquid fillable pressure gauge, DS100, stainless steel AISI 304 case and ring, movement OT 59, back connection 1/2" BSP, front flange, accuracy 1.0% as per EN 837-1, protection IP67, plexiglas window.



➤ CAMPO SCALA ➤ RANGE	➤ CODICE ➤ CODE
-1/0 bar / in Hg	102E.E20141M
0/160 bar	102E.E09241M
0/250 bar	102E.E09341M
0/400 bar	102E.E09441M
0/600 bar	102E.E09541M

- Per esecuzioni differenti dallo standard non esitate a contattare i nostri uffici commerciali.
- For products out of the standard range, please contact our sales offices.