



Valvole di regolazione bidirezionale a cartuccia FILETTATURE METRICHE

FT 267/2

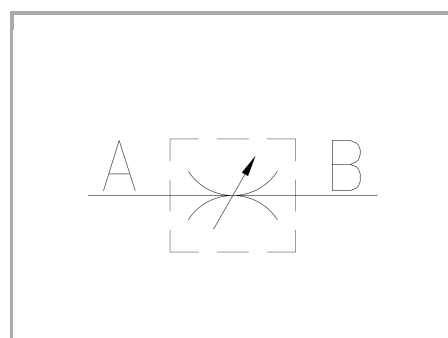
Regolatori di flusso bidirezionali disponibili da 1/8" a 1" - FILETTI METRICI Pressione Massima 320 Bar, Portate di olio regolate da 0,2 a 200 L/min. (a seconda della misura)

Regolazione bidirezionale

Regolazione non compensata

Filetti METRICI

Acciaio al carbonio



Informazioni tecniche

Descrizione tecnica

Regolano il flusso in entrambi i sensi. Sono costituite da un corpo cartuccia filettato METRICO, idoneo per montaggio in blocchi integrati, e uno spillo di regolazione opportunamente configurato in modo da ottenere : • efficace tenuta metallica • linearità di flusso in apertura • regolazione accurata nel campo della portata caratteristica. Conservano l'apprezzato sistema del doppio riferimento (volantino + fascetta serigrafati) per una facile identificazione della portata regolata.

Materiali

CORPO / BODY	Acciaio/Steel 11 S Mn Pb 37-UNI EN 10087
SPILO DI REGOLAZIONE / ADJUSTING NEEDLE	Acciaio legato/Alloy Steel
GUARNIZIONI / GASKETS	Di serie NBR - A richiesta FPM/Standard NBR-on demand FPM
ANELLI ANTIESTRUSIONE / ANTIEXTRUSION RINGS	PTFE
MANOPOLA TIPO MA - RA / KNOB TYPE MA - RA	Alluminio/Aluminum GD AlSi12- UNI EN AB 46100
MANOPOLA TIPO MP / KNOB TYPE MP	ABS

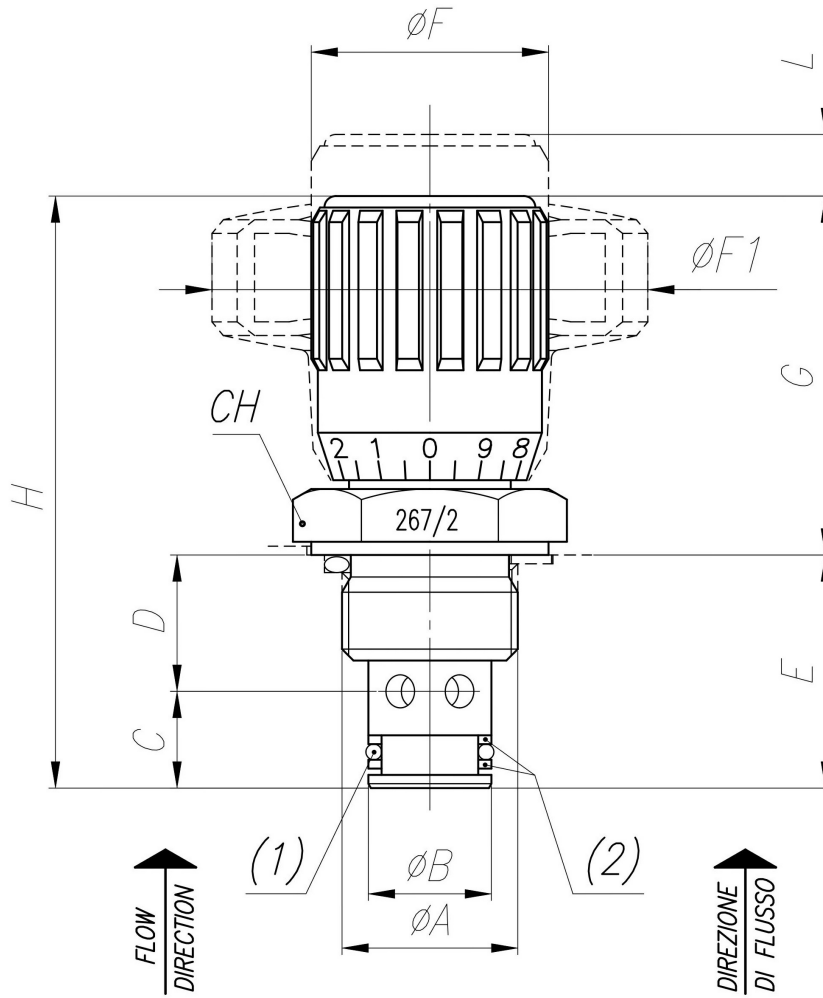


Dati tecnici

TIPO / TYPE	PRESSIONE ESERCIZIO BAR / WORKING PRESSURE BAR	MIN. PRESSIONE SCOPPIO BAR / MIN. BURSTING PRESSURE BAR	TEMPERATURA ESERCIZIO / WORKING TEMPERATURE	GRADO DI FILTRAZIONE μm / FILTRATION GRADE μm
18	320	1300	-20°C/+100°C	25
14	320	1300	-20°C/+100°C	25
38	320	1300	-20°C/+100°C	25
12	320	1300	-20°C/+100°C	25
34	320	1300	-20°C/+100°C	25
100	320	1300	-20°C/+100°C	25

Tablelle dimensionali e disegno quotato

TIPO / TYPE	$\varnothing A$ UNI 4534	$\varnothing B$	C	D	E	$\varnothing F$	$\varnothing F1$	G	H	L	CH	PESO / WEIGHT KG
18	M15x1	12	9,3	11,2	20,5	22	40	35	55,5	5	22	0,064
14	M20x1,5	14	11	15,5	26,5	27	50	42,5	68,5	7	27	0,125
38	M20x1,5	16	13	17,5	30,5	33	70	48,5	78,5	9	27	0,180
12	M27x2	19	15,5	24,5	40	38	80	56	96	10,5	32	0,305
34	M33x2	27	18	26	44	47	100	63,5	109	13	41	0,580
100	M42x2	35	22	30,5	52,5	58	120	82	134,5	20	50	1,185





Curve di portata

